

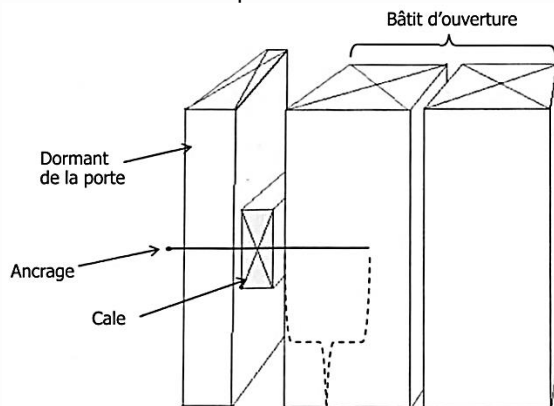
GUIDE D'INSTALLATION DE PORTES D'ACIER

Porte Extérieure

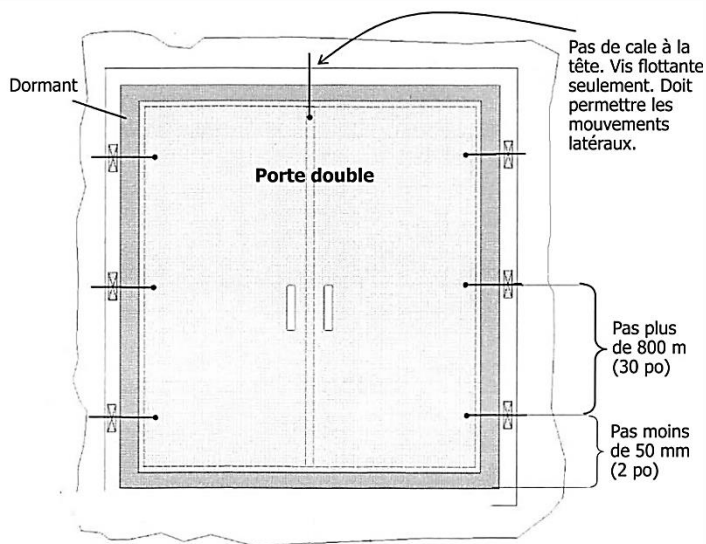
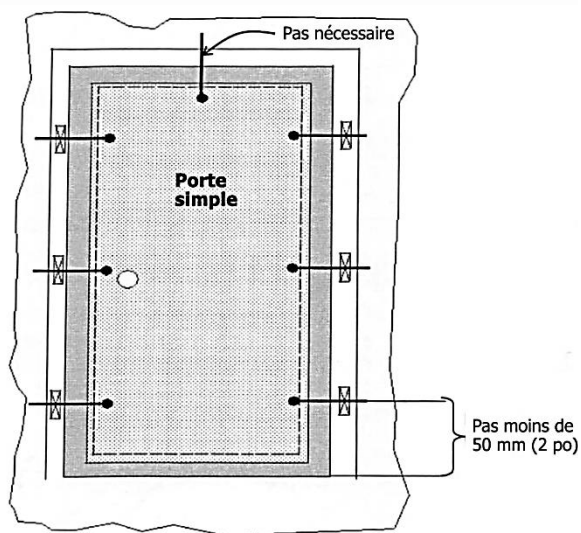
Ancrer en premier lieu le jambage des charnières et ensuite le jambage du côté opposé. En procédant ainsi, on s'assure que les charnières sont solidement fixées au poteau et on évite de désassembler la porte.

Le dormant opposé aux charnières n'a pas à subir la même pression et n'a donc pas à être fixé solidement.

Les cales utilisées doivent être bien ajustées à l'intérieur de l'espace, sans pour autant déformer le cadre, sinon on risque d'étirer le cadre de porte au moment de l'ancrage.



Porte : Une vis par charnière doit pouvoir pénétrer le poteau d'au moins 25 mm (1 1/2 po). L'utilisation de vis n°10 est recommandée.



Source : APCHQ (2003), « Portes extérieures », *L'abc ... de la pose de portes et fenêtres dans le secteur résidentiel*, 1^{re} édition, p. 86-87